

CHARGEUR COMPACT RIGIDE

Cat[®] 226D3



CARACTÉRISTIQUES :

Grâce à sa conception à élévation radiale, le chargeur compact rigide 226D3 Cat[®] offre une portée à mi-levage, des performances de creusement et une puissance de traction à la barre exceptionnelles. Le 226D3 offre les caractéristiques suivantes :

- **La meilleure cabine étanche et pressurisée du secteur proposée en option** offre un environnement de travail propre et silencieux avec une excellente visibilité sur l'outil de travail.
- **Le siège à suspension pneumatique chauffant et à dossier haut avec commandes par manipulateur réglables** fait de la série D3 une référence du secteur en termes de confort du conducteur.
- **Le groupe motopropulseur hautes performances** offre une efficacité optimale et une capacité de production élevée grâce à son système de gestion électronique du couple et sa translation à deux vitesses en option.
- **Le circuit hydraulique haut débit** est disponible pour des applications exigeant des performances hydrauliques maximales de l'outil de travail.
- **Le moteur Cat C2.2 à commande électronique** offre une puissance optimale et un couple élevé tout en étant conforme à la norme sur les émissions américaine EPA Tier 4 Final et à la norme européenne Stage IIIB*.
- **Le système de « nivellement intelligent » Cat** fournit une technologie, une intégration et des fonctionnalités disponibles de pointe, telles que la mise à niveau automatique bidirectionnelle, le retour en position d'excavation de l'outil de travail et la commande de position de l'outil de travail.
- **Optimisez la capacité et le contrôle de la machine** grâce à l'affichage avancé disponible qui permet un réglage depuis l'écran de la réponse des équipements, de la réponse de la commande Hystat et de la commande d'approche lente. Intègre également une fonctionnalité multilingue avec des dispositions personnalisables, un système de sécurité et une caméra de vision arrière.
- **L'accès au niveau du sol** à tous les points d'entretien quotidien et périodique permet de réduire les immobilisations de la machine, pour une meilleure productivité.
- **Le large éventail d'équipements Cat aux performances** adaptés fait du chargeur compact rigide Cat la machine la plus polyvalente du chantier.
- **Les projecteurs à diodes longue durée disponibles** (avant et arrière) permettent de mieux éclairer le chantier.

*Les moteurs Stage IIIB sont conformes aux dispositions transitoires des normes sur les émissions non routières de l'UE.

Spécifications

Moteur

Modèle de moteur	C2.2 CRDI Cat	
Puissance brute SAE J1995	50,1 kW	67,1 HP
Puissance nette SAE 1349	49,1 kW	65,8 HP
Puissance nette ISO 9249	49,6 kW	66,5 HP
Couple maximal à 1 500 tr/min SAE J1995	208 N.m	
Cylindrée	2,2 l	
Course	100 mm	
Alésage	84 mm	

Poids*

Poids en ordre de marche	2 653 kg
--------------------------	----------

Groupe motopropulseur

Vitesse de translation (avant ou arrière) :	
Une vitesse	12,3 km/h
Option deux vitesses	17,8 km/h

Caractéristiques de fonctionnement*

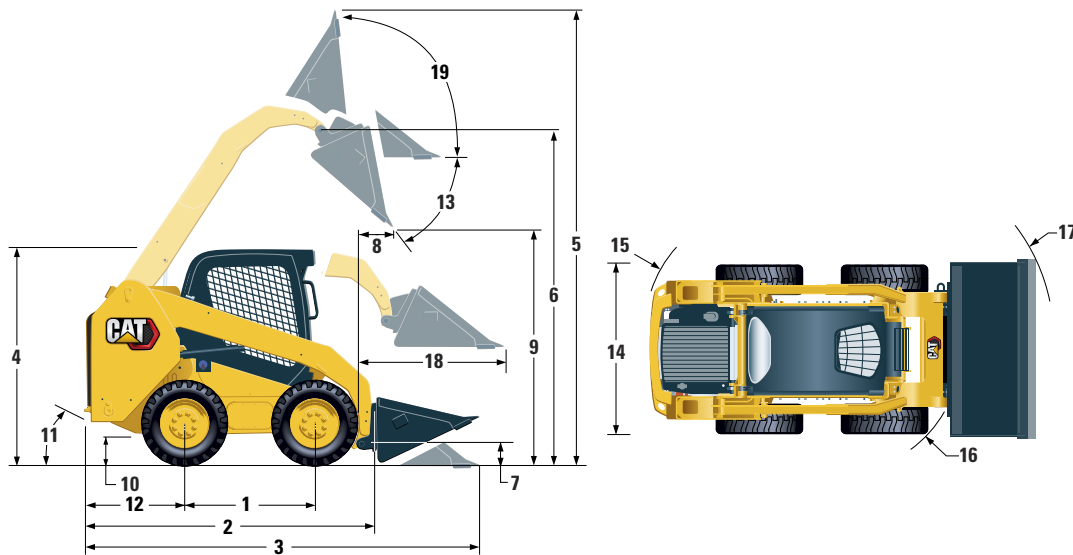
Capacité de fonctionnement nominale	705 kg
Capacité de fonctionnement nominale avec contrepoids en option	750 kg
Charge limite d'équilibre	1 410 kg
Force d'arrachage, vérin d'inclinaison	1 781 kg

Circuit hydraulique

Débit hydraulique – standard :			
Pression hydraulique de la chargeuse	23 000 kPa		
Débit hydraulique de la chargeuse	69 l/min		
Puissance hydraulique (calculée)	26,5 kW	35,5 HP	
Débit hydraulique élevé :			
Pression hydraulique maximale de la chargeuse	23 000 kPa		
Débit hydraulique maximale de la chargeuse	99 l/min		
Puissance hydraulique (calculée)	38,0 kW	50,9 HP	



Chargeur compact rigide 226D3



Dimensions*

1 Empattement	1 054 mm	11 Angle de fuite	27,9°
2 Longueur sans godet	2 524 mm	12 Porte-à-faux du pare-chocs derrière l'essieu arrière	894 mm
3 Longueur avec godet au sol	3 234 mm	13 Angle de vidage maximal	46,7°
4 Hauteur jusqu'au sommet de la cabine	2 028 mm	14 Largeur pneus inclus	1 497 mm
5 Hauteur maximale hors tout	3 652 mm	15 Rayon de braquage au centre, arrière de la machine	1 513 mm
6 Hauteur d'axe du godet au levage maximal	2 818 mm	16 Rayon de braquage au centre, attache	1 104 mm
7 Hauteur d'axe du godet en position de transport	215 mm	17 Rayon de braquage au centre, godet	1 977 mm
8 Portée au levage/vidage maximal	533 mm	18 Portée maximale, bras parallèles au sol	1 288 mm
9 Hauteur de déversement au levage/vidage maximal	2 077 mm	19 Position de redressement à la hauteur maximale	88,9°
10 Garde au sol	175 mm		

*Le poids en ordre de marche, les caractéristiques de fonctionnement et les dimensions sont calculés en prenant en compte les éléments suivants : conducteur de 75 kg, tous les liquides, une vitesse, godet à profil bas de 1 576 mm, **pneus Cat 10 x 16,5**, circuit hydraulique à débit standard, cabine C1 à cadre ouvert de protection en cas de retournement (OROPS, Open Roll-Over Protective Structure ; siège mécanique), batterie de 850 CCA, attache rapide manuelle, aucune mise à niveau automatique et aucun contrepoids en option (sauf mention contraire).

Cabine

ROPS (Roll-Over Protective Structure, cadre de protection en cas de retournement)	ISO 3471:2008
FOPS	ISO 3449:2005 Niveau I

Contenances pour l'entretien

Carter de chaîne, de chaque côté	7 l
Circuit de refroidissement	12 l
Carter moteur	10 l
Réservoir de carburant	57 l
Circuit hydraulique	45 l
Réservoir hydraulique	34 l

Niveau sonore

À l'intérieur de la cabine**	83 dB(A)
Hors de la cabine***	102 dB(A)

- La cabine avec cadre de protection en cas de retournement (ROPS) est de série en Amérique du Nord et en Europe.

**Le niveau de pression acoustique dynamique pour l'opérateur déclaré est conforme à la norme ISO 6396:2008. Les mesures ont été effectuées portes et vitres fermées, le ventilateur de refroidissement du moteur à 70 % de sa vitesse maximale. Le niveau sonore peut varier en fonction de la vitesse du ventilateur de refroidissement du moteur.

***Niveau de puissance acoustique indiqué sur la plaque dans les configurations du marché européen (marquage CE), mesuré conformément aux méthodes et aux conditions d'essai spécifiées dans la Directive 2000/14/CE.

Système de climatiseur (si équipé)

Le système de climatisation de cette machine contient le gaz réfrigérant fluoré à effet de serre R134a (potentiel de réchauffement climatique = 1 430). Le système contient 0,81 kg de réfrigérant, soit un équivalent CO₂ de 1 158 tonnes.

ÉQUIPEMENT OBLIGATOIRE

- Circuit hydraulique, standard ou haut débit
- Attache rapide mécanique ou motorisée
- Ceinture de sécurité haute visibilité, 50 mm ou 75 mm
- Ensemble de préparation européen (Europe uniquement)
- Groupe motopropulseur : Une vitesse, une vitesse avec système antitangage, deux vitesses ou deux vitesses avec système antitangage
- Pneus, 10 × 16,5

PACKS PERFORMANCE

- Ensemble performances H1 : *Circuit hydraulique à débit standard (sans mise à niveau automatique)*
- Ensemble performances H2 : *Circuit hydraulique à débit standard, mise à niveau automatique électronique bidirectionnelle (levage et abaissement), retour en position d'excavation de l'outil de travail, positionneur de l'outil de travail et amortissement électronique (levage et abaissement)*

- Ensemble performances H3 : *Circuit hydraulique à débit élevé, mise à niveau automatique électronique bidirectionnelle (levage et abaissement), retour en position d'excavation de l'outil de travail, positionneur de l'outil de travail et amortissement électronique (levage et abaissement)*

ENSEMBLES CONFORT

- Cabine ROPS ouverte (C1) : *Pédale d'accélération, capitonnage, porte-gobelet, choix du siège (dossier haut, chauffant, suspension pneumatique) (pas de chauffage ni de porte)*
- Cabine ROPS fermée avec climatisation (C3) : *Pédale d'accélération, capitonnage, chauffage et dégivreur, climatiseur, vitres latérales, porte-gobelet, prééquipement radio, choix de siège (suspension mécanique ou dossier haut, chauffé, suspension pneumatique) et porte (verre ou polycarbonate)*

ÉQUIPEMENT STANDARD

ÉQUIPEMENTS ÉLECTRIQUES

- Circuit électrique 12 V
- Alternateur 80 A
- Contacteur à clé de démarrage/d'arrêt
- Éclairage : *rétro-éclairage des instruments, deux feux arrière, deux phares avant et arrière halogènes ajustables, plafonnier*
- Avertisseur de recul
- Batterie industrielle, 850 CCA

POSTE DE CONDUITE

- Indicateurs : *jauge à carburant, compteur d'entretien*
- Témoins d'avertissement du conducteur : *colmatage du filtre à air, courant de l'alternateur, accoudoir relevé/conducteur absent, température du liquide de refroidissement moteur, pression de l'huile moteur, activation de la bougie de préchauffage, colmatage du filtre hydraulique, température de l'huile hydraulique, frein de stationnement serré*
- Accoudoir rabattable à profil ergonomique
- Système de verrouillage des commandes lorsque le conducteur quitte son siège ou que l'accoudoir est relevé : *le circuit hydraulique se désactive, la transmission hydrostatique se désactive, le frein de stationnement est serré*
- Cabine ROPS ouverte, inclinable vers le haut
- FOPS, Level I
- Vitres supérieure et arrière
- Tapis de sol
- Rétroviseur intérieur
- Prise électrique 12 V
- Klaxon
- Accélérateur à main (cadran) électronique
- Commandes par manipulateur réglables
- Système de sécurité antivol avec clavier 6 touches
- Compartiment de rangement avec filet

GRUPE MOTOPROPULSEUR

- Moteur turbo diesel C2.2 Cat, conforme à la norme Tier 4 Final/ Stage IIIB* sur les émissions
- Filtre à air à deux éléments et à joint radial
- Robinet de prélèvement d'échantillons S-O-SSM, huile hydraulique
- Filtres à cartouche, circuit hydraulique
- Filtres de type cartouche, séparateur eau/carburant
- ATAAC (Air-To-Air Aftercooler, refroidisseur d'admission air-air)/ radiateur/refroidisseur d'huile hydraulique (côte à côte)
- Freins de stationnement serrés par ressort, à relâchement hydraulique
- Transmission hydrostatique
- Transmission par chaîne à 4 roues motrices

*Les moteurs Stage IIIB sont conformes aux dispositions transitoires des normes sur les émissions non routières de l'UE.

AUTRES

- Capotage moteur verrouillable
- Antigél longue durée, -36 °C
- Points d'arrimage de la machine (6)
- Support de bras de manutention
- Regard de niveau d'huile hydraulique
- Regard de niveau de liquide de refroidissement du radiateur
- Vase d'expansion du radiateur
- Flexible ToughGuard™ Cat
- Circuit hydraulique auxiliaire à débit continu
- Raccords rapides à usage intensif à portée plate avec dispositif d'évacuation de la pression intégré
- Anneau en D fendu pour l'acheminement des flexibles de l'outil de travail le long du bras de manutention gauche
- Prise électrique pour gyrophare
- Nettoyage du blindage inférieur
- Ventilateur à vitesse variable
- Product Link™ PL240, Cellulaire

Chargeur compact rigide 226D3

OPTIONS

- Commandes de type main/pied
- Contrepoids externes
- Gyrophare rotatif
- Réchauffeur du bloc-moteur – 120 V
- Huile hydraulique pour temps froid
- Product Link PL641, Cellulaire
- Affichage avancé avec caméra de vision arrière incluse : *Écran LCD couleur 127 mm ; système de sécurité avancé pour plusieurs utilisateurs ; réglages à l'écran de la réponse des équipements, de la réponse de la commande Hystat et de la commande d'approche lente ; équipement standard en Europe uniquement*
- Radio Bluetooth® avec microphone (récepteur AM/FM/météo avec port USB et prise d'entrée auxiliaire)

Pour plus d'informations sur les produits Cat, les services proposés par les concessionnaires et les solutions par secteur d'activité, visiter le site www.cat.com

© 2019 Caterpillar
Tous droits réservés

Documents et spécifications susceptibles de modifications sans préavis. Les machines représentées sur les photos peuvent comporter des équipements supplémentaires. Pour connaître les options disponibles, veuillez vous adresser à votre concessionnaire Cat.

CAT, CATERPILLAR, LET'S DO THE WORK, leurs logos respectifs, la couleur « Caterpillar Yellow », les habillages commerciaux « Power Edge » et « Modern Hex » Cat, ainsi que l'identité visuelle de l'entreprise et des produits qui figurent dans le présent document, sont des marques déposées de Caterpillar qui ne peuvent être utilisées sans autorisation.

AFHQ8205-01 (08-2019)
(Traduction : 11-2019)
Remplace AFHQ8205
(Am North, EU, APD, ANZP)

