



CHARGEUR COMPACT RIGIDE

Cat[®] 272D3 XE

CARACTÉRISTIQUES :

Son moteur puissant, son circuit hydraulique à débit élevé, ses forces de levage optimales et sa conception à levage vertical font du Chargeur compact rigide 272D3 XE Cat[®] un outil de travail offrant des performances optimales en matière d'excavation, de chargement et de manutention. Le 272D3 XE offre les caractéristiques suivantes :

- **La meilleure cabine étanche et pressurisée du secteur proposée en option** offre un environnement de travail propre et silencieux avec une excellente visibilité sur l'outil de travail.
- **Le siège chauffant de série à dossier haut avec suspension pneumatique et commandes par manipulateur réglables montées sur le siège** fait du chargeur compact rigide Cat une référence dans le secteur en termes de confort du conducteur.
- **Le groupe motopropulseur hautes performances** offre une efficacité optimale et une capacité de production élevée grâce à son système de gestion électronique du couple, sa translation à deux vitesses de série et son accélérateur électronique à main et au pied, pouvant servir de pédale de décélération.
- **Le circuit hydraulique du modèle 272D3 XE** fournit un débit et une pression élevés. La puissance hydraulique ainsi créée, inégalée sur le marché, permet de faire fonctionner les outils de travail les plus énergivores.
- **Le moteur Cat C3.8 à commande électronique** offre une puissance optimale et un couple élevé tout en étant conforme aux normes sur les émissions américaine EPA Tier 4 Final et européenne Stage IV.
- **Le système de « nivellement intelligent » Cat** fournit une technologie, une intégration et des fonctionnalités disponibles de pointe, telles que la mise à niveau automatique bidirectionnelle, le retour en position d'excavation de l'outil de travail et la commande de position de l'outil de travail.
- **Le système antitangage de série asservi à la vitesse** améliore les opérations sur terrain accidenté, offrant ainsi une meilleure rétention de la charge, une productivité accrue et un plus grand confort de conduite.
- **Optimisez la capacité et le contrôle de la machine** grâce à l'affichage avancé de série qui permet un réglage depuis l'écran de la réponse des équipements, de la réponse de la commande Hystat et de la commande d'approche lente. Il intègre aussi une fonctionnalité multilingue avec des dispositions personnalisables, un système de sécurité et une caméra de vision arrière.
- **L'accès au niveau du sol** à tous les points d'entretien quotidien et périodique permet de réduire les immobilisations de la machine, pour une meilleure productivité.
- **Le large éventail d'outils de travail Cat aux performances adaptées** fait du chargeur compact rigide Cat la machine la plus polyvalente du chantier.
- **Les projecteurs à diodes longue durée** disponibles (avant et arrière) permettent de mieux éclairer le chantier.

Spécifications

Moteur

Modèle de moteur	C3.8 DIT Cat (turbo)	
Puissance brute SAE J1995	82 kW	110 HP
Puissance nette SAE 1349	79 kW	106 HP
Puissance nette ISO 9249	80 kW	107 HP
Couple maximal à 1 500 tr/min SAE J1995	374 Nm	
Cylindrée	3,8 l	
Course 120 mm		
Alésage	100 mm	

Poids*

Poids en ordre de marche	4 342 kg
--------------------------	----------

Groupe motopropulseur

Vitesse de translation (avant ou arrière) :	
Une vitesse	11,6 km/h
Deux vitesses	16,6 km/h

Caractéristiques de fonctionnement*

Capacité de fonctionnement nominale	1 680 kg
Capacité de fonctionnement nominale avec contrepoids en option	1 795 kg
Charge limite d'équilibre	3 365 kg
Force d'arrachage, vérin d'inclinaison	3 339 kg
Force d'arrachage, vérin de levage	2 760 kg

Circuit hydraulique

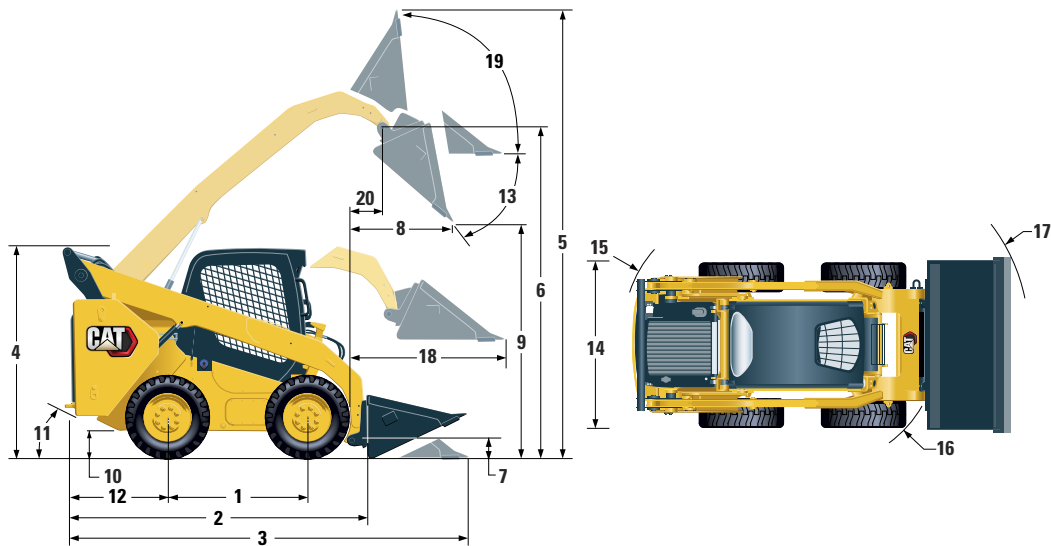
Débit hydraulique – XE :

Pression hydraulique maximale de la chargeuse	28 000 kPa
Débit hydraulique maximal du chargeur†	150 l/min
Puissance hydraulique (calculée)	70 kW 94 HP
Mode de débit standard :	
Pression hydraulique de la chargeuse	23 000 kPa
Débit hydraulique de la chargeuse	86 l/min
Puissance hydraulique (calculée)	33 kW 44 HP

†Lorsque la machine est équipée des outils de travail série 400 Cat.



Chargeur compact rigide 272D3 XE



Dimensions*

1 Empattement	1 386 mm	12 Porte-à-faux du pare-chocs derrière l'essieu arrière	1 175 mm
2 Longueur sans godet	3 226 mm	13 Angle de vidage maximal	51°
3 Longueur avec godet au sol	3 937 mm	14 Largeur pneus inclus	1 930 mm
4 Hauteur jusqu'au sommet de la cabine	2 133 mm	15 Rayon de braquage au centre, arrière de la machine	1 899 mm
5 Hauteur maximale hors tout	4 103 mm	16 Rayon de braquage au centre, attache	1 466 mm
6 Hauteur d'axe du godet au levage maximal	3 265 mm	17 Rayon de braquage au centre, godet (redressé)	2 301 mm
7 Hauteur d'axe du godet en position de transport	235 mm	18 Portée maximale, bras parallèles au sol	1 246 mm
8 Portée au levage/vidage maximal	736 mm	19 Position de redressement à la hauteur maximale	84°
9 Hauteur de déversement au levage/vidage maximal	2 474 mm	20 Portée au niveau de l'axe du godet au levage maximal	344 mm
10 Garde au sol	263 mm	21 Angle de redressement	28°
11 Angle de fuite	28°		

*Le poids en ordre de marche, les caractéristiques de fonctionnement et les dimensions sont calculés en prenant en compte un conducteur de 75 kg, tous les liquides, deux vitesses, le système antitangage, la cabine fermée avec porte vitrée, les vitres latérales, la climatisation, le siège à suspension pneumatique, l'affichage avancé, la caméra de vision arrière, la batterie 1 000 CCA, la mise à niveau automatique bidirectionnelle, le godet à profil bas de 2 036 mm, pas de contrepoids en option, des Pneus PC 14 × 17,5 Cat et une attache rapide manuelle (sauf indication contraire).

Cabine

ROPS (Roll-Over Protective Structure, cadre de protection en cas de retournement)	ISO 3471:2008
FOPS	ISO 3449:2005 Niveau I

Contenances pour l'entretien

Carter de chaîne, de chaque côté	10,2 l
Circuit de refroidissement	16 l
Réservoir de liquide d'échappement diesel (DEF)	19 l
Carter moteur	13 l
Réservoir de carburant	120 l
Circuit hydraulique	55 l
Réservoir hydraulique	39 l

Niveau sonore

À l'intérieur de la cabine**	83 dB(A)
Hors de la cabine***	104 dB (A)

- La cabine avec cadre de protection en cas de retournement (ROPS) est de série en Amérique du Nord et en Europe.

**Le niveau de pression acoustique dynamique pour l'opérateur déclaré est conforme à la norme ISO 6396:2008. Les mesures ont été effectuées portes et vitres fermées, le ventilateur de refroidissement du moteur à 70 % de sa vitesse maximale. Le niveau sonore peut varier en fonction de la vitesse du ventilateur de refroidissement du moteur.

***Niveau de puissance acoustique indiqué sur la plaque dans les configurations du marché européen (marquage CE), mesuré conformément aux méthodes et aux conditions d'essai spécifiées dans la Directive 2000/14/CE.

Système de climatiseur (si équipé)

Le système de climatisation de cette machine contient le gaz réfrigérant fluoré à effet de serre R134a (potentiel de réchauffement climatique = 1 430). Le système contient 0,81 kg de réfrigérant, soit un équivalent CO₂ de 1 158 tonnes.

ÉQUIPEMENT OBLIGATOIRE

- Attache rapide mécanique ou motorisée
- Ceinture de sécurité haute visibilité, 50 mm ou 75 mm

ENSEMBLE PERFORMANCES

- Ensemble performances H3 : *Circuit hydraulique XE, mise à niveau automatique électronique bidirectionnelle (levage et abaissement), retour en position d'excavation de l'outil de travail, positionneur de l'outil de travail et amortissement électronique (levage et abaissement)*

ÉQUIPEMENT STANDARD

ÉQUIPEMENTS ÉLECTRIQUES

- Circuit électrique 12 V
- Alternateur 100 A
- Contacteur à clé de démarrage/d'arrêt
- Éclairage : *Rétro-éclairage des indicateurs, deux feux arrière, deux projecteurs arrière halogènes, deux phares avant halogènes ajustables, plafonnier*
- Avertisseur de recul
- Batterie à usage intensif, 1 000 CCA, avec coupe-batterie

POSTE DE CONDUITE

- Indicateurs : *Niveau de carburant, niveau de liquide d'échappement diesel (DEF, Diesel Exhaust Fluid), compteur d'entretien*
- Témoins d'avertissement du conducteur : *Colmatage du filtre à air, courant de l'alternateur, accoudoir relevé/conducteur absent, température du liquide de refroidissement moteur, pression de l'huile moteur, activation du réchauffeur d'admission d'air, colmatage du filtre hydraulique, température de l'huile hydraulique, frein de stationnement serré, système de régénération des émissions du moteur*
- Siège en tissu à dossier haut, chauffant, inclinable, avec suspension pneumatique, soutien lombaire et commandes entièrement réglables montées sur le siège
- Accoudoir rabattable à profil ergonomique
- Système de verrouillage des commandes lorsque le conducteur quitte son siège ou que l'accoudoir est relevé : *le circuit hydraulique se désactive, la transmission hydrostatique se désactive, le frein de stationnement est serré*
- Cabine ROPS fermée, inclinable vers le haut
- FOPS, Level I
- Vitres supérieure, arrière et latérales
- Capitonage, Deluxe
- Tapis de sol
- Rétroviseur intérieur
- Prise électrique 12 V
- Klaxon
- Accélérateur électronique à main (cadran) et au pied, avec fonction de décélération
- Affichage avancé avec caméra de vision arrière incluse : *Écran LCD couleur 127 mm, système de sécurité avancé pour plusieurs utilisateurs, réglages à l'écran de la réponse des équipements, de la réponse de la commande Hystat et de la commande d'approche lente*
- Compartiment de rangement avec filet

ENSEMBLE CONFORT

- Cabine ROPS fermée avec climatisation (C3) : *Pédale d'accélération, capitonage, chauffage et dégivreur, vitres latérales, porte-gobelet, prééquipement radio, siège à suspension pneumatique (dossier haut et chauffant) et porte (verre ou polycarbonate)*

GRUPE MOTOPROPULSEUR

- Moteur turbo diesel C3.8 Cat, conforme à la norme Tier 4 Final/Stage IV sur les émissions
- Filtre à air à deux éléments et à joint radial
- Robinet de prélèvement d'échantillons S-O-SSM, huile hydraulique
- Filtres à cartouche, circuit hydraulique
- Filtres de type cartouche, séparateur eau/carburant
- Radiateur/refroidisseur d'huile hydraulique (côte à côte)
- Freins de stationnement serrés par ressort, à relâchement hydraulique
- Système de transmission hydrostatique à deux vitesses, avec commande antitangage asservie à la vitesse
- Transmission par chaîne à 4 roues motrices, pneus 14 × 17,5

AUTRES

- Capotage moteur verrouillable
- Antigél longue durée, -37 °C
- Points d'arrimage de la machine (6)
- Support de bras de manutention
- Regard de niveau d'huile hydraulique
- Regard de niveau de liquide de refroidissement du radiateur
- Vase d'expansion du radiateur
- Flexible ToughGuard™ Cat
- Circuit hydraulique auxiliaire à débit continu
- Raccords rapides à usage intensif à portée plate avec dispositif d'évacuation de la pression intégré
- Anneau en D fendu pour l'acheminement des flexibles de l'outil de travail le long du bras de manutention gauche
- Prise électrique pour gyrophare
- Nettoyage du blindage inférieur
- Ventilateur à vitesse variable
- Product Link™ PL240, Cellulaire

Chargeur compact rigide 272D3 XE

OPTIONS

- Gyrophare rotatif
- Réchauffeur du bloc-moteur – 120 V
- Huile hydraulique pour temps froid
- Peinture personnalisée
- Ventilateur à vitesse variable avec fonction d'inversion
- Contrepoids externes
- Product Link PL641, Cellulaire
- Radio Bluetooth® avec microphone (récepteur AM/FM/météo avec port USB et prise d'entrée auxiliaire)

Pour plus d'informations sur les produits Cat, les services proposés par les concessionnaires et les solutions par secteur d'activité, visiter le site www.cat.com

© 2019 Caterpillar
Tous droits réservés

Documents et spécifications susceptibles de modifications sans préavis. Les machines représentées sur les photos peuvent comporter des équipements supplémentaires. Pour connaître les options disponibles, veuillez vous adresser à votre concessionnaire Cat.

CAT, CATERPILLAR, LET'S DO THE WORK, leurs logos respectifs, la couleur « Caterpillar Yellow », les habillages commerciaux « Power Edge » et « Modern Hex » Cat, ainsi que l'identité visuelle de l'entreprise et des produits qui figurent dans le présent document, sont des marques déposées de Caterpillar qui ne peuvent être utilisées sans autorisation.

AFHQ8212-01 (08-2019)
(Traduction: 11-2019)
Remplace AFHQ8212
(Am North, EU, APD, ANZP)

