

TH306D, TH357D, TH408D, TH3510D



Chargeurs à bras télescopique agricoles



Fait partie de la toute nouvelle gamme de produits agricoles Cat®

	TH306D	TH357D	TH408D	TH3510D
Puissance moteur				
Puissance brute à 2 200 tr/min	74,4 kW 100 hp	83 kW 111 hp 92,6 kW 124 hp	83 kW 111 hp 92,6 kW 124 hp 106 kW 142 hp	83 kW 112 hp 93 kW 124 hp 106 kW 142 hp
Levage et portée				
Hauteur de levage maximale	5,8 m	7 m	7,6 m	9,8 m
Portée avant maximale	3,1 m	3,65 m	4,3 m	6,6 m
Capacité de levage				
Capacité de charge nominale	2 800 kg	3 500 kg	4 000 kg	3 500 kg
Capacité à hauteur maximale	2 500 kg	2 250 kg	2 025 kg	770 kg
Capacité à portée maximale	1 150 kg	1 500 kg	1 400 kg	500 kg

Configurées pour la réussite

Qu'il s'agisse de travaux de levage en hauteur ou de travaux dans des bâtiments de faible hauteur, les chargeurs à bras télescopique Cat® sont disponibles dans différentes catégories pour répondre aux besoins de votre application. Depuis le modèle TH306D, compact et maniable, jusqu'au modèle TH3510D, tout en puissance et en hauteur de levage, Caterpillar a la solution.

Un travail facilité

Travaillez plus rapidement et en toute sécurité grâce à des temps de cycle sans égal et à une visibilité totalement panoramique. Les commandes proportionnelles et les vitesses hydrauliques réglables garantissent précision et vitesse.

Profitez toute la journée d'un niveau de confort optimal

Profitez d'un niveau de confort et de commodité exceptionnel dans la cabine de série D, mais également de l'une des conduites les plus souples du domaine agricole.

Puissantes et économiques

Expérimentez un rendement énergétique exceptionnel et une puissance incomparable, gage de réactivité du circuit hydraulique et de la capacité de levage lorsque vous en avez besoin. L'accès facile au point de remplissage du liquide d'échappement diesel (DEF) garantit des entretiens du système de post-traitement aussi simples que possible.

En toute sécurité

Faites l'expérience de la sécurité dans l'un des chargeurs à bras télescopique les plus stables du marché, grâce aux capteurs de stabilité intégrés. L'excellente visibilité, les capteurs de recul et la caméra de vision arrière en option, agissent comme une seconde paire d'yeux. Le dispositif antivol permet de protéger votre machine lorsque celle-ci est laissée sans surveillance.

Table des matières

Configuré pour réussir	4
Personnalisez votre expérience	6
Puissants et économiques	8
Un travail facilité	9
Maîtrisez les terrains les plus ardues.....	10
En toute sécurité	11
Appréciez le confort toute la journée.....	12
Écran d'affichage multifonction	13
Commande antitangage et système de position flottante de la flèche.....	13
Une durabilité à toute épreuve	14
Assistance client.....	15
Spécifications.....	16
Équipements de série et options	29
Notas.....	31





Depuis les années 1980, Caterpillar produit des chargeurs à bras télescopique de grande qualité, en commençant par la série RT, et toujours conçus en gardant les conducteurs à l'esprit. En offrant une grande fiabilité, des performances compétitives et un poste de conduite de grande qualité, les chargeurs à bras télescopique Cat sont des outils véritablement performants pour n'importe quelle exploitation agricole. Plus de 25 années de progrès ont permis d'atteindre la qualité exceptionnelle qui caractérise les chargeurs à bras télescopique Cat de la série TH D.

Configurées pour la réussite

Proposer une solution, quelle que soit la tâche.



TH306D



TH357D

Hauteur de levage maximale

5,8 m

7 m

Capacité de charge nominale

2 800 kg

3 500 kg



Polyvalence

La gamme étendue de chargeurs à bras télescopique Cat a été conçue pour permettre au conducteur de faire son choix parmi un certain nombre de machines, en sélectionnant la catégorie la mieux adaptée à ses travaux. Chaque machine a été conçue avec précision pour gérer diverses tâches, tout en offrant stabilité, maniabilité, vitesse et puissance dans toutes les applications.

Offre d'une solution complète

Outre les attaches et les outils de travail, de nombreuses options de pneus permettent de se prémunir contre l'usure et garantissent une adhérence optimale sur différentes surfaces. Caterpillar propose également un éventail complet d'attelages de remorque. Dans la cabine, vous pouvez personnaliser l'assise et les commandes, comme la position du sélecteur F-N-R (Front-Neutral-Rear, marche avant-point mort-marche arrière), mais aussi divers ajouts comme un écran d'affichage, une caméra de recul et des stores.

Un outil adapté à chaque tâche

Que vous deviez empiler des balles ou charger des remorques, les chargeurs à bras télescopique Cat disposent d'un équipement pour faire le travail correctement. Des pinces pour balles, des godets, des fourches à palettes, des fourches à engrais et des outils de levage peuvent être fixés sur une attache manuelle ou hydraulique. Pour les clients disposant déjà d'une gamme d'outils de travail, il est possible d'installer une attache qui s'adapte à vos exigences d'interface. Reposant sur une barre de timonerie en Z pour améliorer la rotation de l'attache et la force d'arrachage, les chargeurs à bras télescopique Cat vous permettent de mener le travail à bien plus rapidement.



TH408D

7,6 m

4 000 kg



TH3510D

9,8 m

3 500 kg

Personnalisez votre expérience

Adapté à votre exploitation.



Caméra de recul

La caméra de recul en option affiche automatiquement une image en temps réel, intégrée à l'écran multifonction, de ce qui se trouve derrière la machine lors d'un déplacement en marche arrière. Que vous soyez en train de vous garer, de contrôler votre environnement ou de vous glisser dans un espace restreint, la caméra de recul agit comme une seconde paire d'yeux sur le chantier. De plus, un capteur de recul en option peut être installé, créant ainsi un avertissement sonore lorsque vous vous approchez d'objets, à l'instar de ceux qui équipent les voitures récentes.



Nouveau manipulateur multifonctionnel

Le manipulateur multifonctionnel dispose des fonctions F-N-R (Front-Neutral-Rear, marche avant-point mort-marche arrière) et hydrauliques, comme les fonctions auxiliaires et le passage de vitesses. Le fonctionnement simultané du circuit hydraulique et du groupe motopropulseur n'a jamais été aussi facile.

Optimisez votre espace de travail

Le sélecteur F-N-R monté sur la colonne de direction en option, la vitesse hydraulique personnalisable, la vitesse de translation verrouillable et une gamme d'options de cabine, dont le siège et le pré-équipement radio, font de la cabine du chargeur à bras télescopique Cat un espace qui est véritablement le vôtre. Doté d'une disposition ergonomique des commandes, le tableau de bord dispose d'un nouvel écran à diodes indiquant les niveaux de carburant et la vitesse.

Paramètres réglables

La possibilité de régler des paramètres tels que la vitesse hydraulique permet aux conducteurs de travailler confortablement, quel que soit leur niveau de compétence. Grâce aux réglages des préférences du conducteur dans la cabine, les commandes hydrauliques peuvent être ajustées pour offrir une réponse plus rapide ou plus lente.





Puissantes et économiques

Une consommation réduite pour un travail plus intense.

Normes sur les émissions

Les moteurs sont conformes à la norme européenne Stage IV sur les émissions grâce à l'utilisation du post-traitement DOC/SCR. Aucun filtre à particules pour diesel (DPF) n'est requis. L'entretien est simple, il suffit de faire le plein de liquide d'échappement diesel et de continuer à travailler.

Puissance à la demande

Du fait du circuit hydraulique à détection de charge load sensing, le chargeur à bras télescopique Cat ne consomme des liquides que lorsque c'est nécessaire ; il offre un excellent débit hydraulique au ralenti, ainsi la consommation n'a lieu que lorsqu'elle est véritablement nécessaire.

Un air frais et propre

Disponible à la demande par le biais d'un contacteur dans la cabine et à intervalles réguliers personnalisables, le ventilateur hydraulique à vitesse variable et à sens de marche inversé repousse la poussière et les débris hors de l'ensemble de refroidissement, réduisant ainsi les exigences d'entretien.



Un travail facilité

Puissance et précision lorsque vous en avez le plus besoin.



Timonerie en Z optimisée

La timonerie en Z optimisée associe une fonctionnalité de levage de précision, une excellente rotation de l'attache et des vitesses élevées de godet, la combinaison idéale pour une large gamme d'applications nécessitant l'utilisation d'un godet. Offrant une force d'arrachage puissante et d'excellents angles de cavage, la timonerie en Z est parfaite pour un large éventail d'applications agricoles.

Travaillez plus vite

Des temps de cycle sans égal et un circuit hydraulique rapide vous permettent de travailler bien plus rapidement. Sur les modèles TH357D, TH408D et TH3510D, des répartiteurs de débit et une pompe à cylindrée variable garantissent la rapidité du circuit hydraulique, même au ralenti, pour un circuit hydraulique simple et rapide.

Système de stabilité passif et actif

Les chargeurs à bras télescopique Cat sont équipés d'un indicateur de stabilité longitudinale (LSI), conçu pour avertir le conducteur et empêcher le basculement. Notre système unique répond à l'application en permettant au conducteur de tirer le meilleur parti de la machine. Lorsque la flèche est complètement rentrée, le frein de stationnement à l'arrêt et la transmission en marche avant ou en marche arrière, le LSI de la machine passe en «mode passif». Cela signifie que le circuit hydraulique ne se bloque pas, seul un avertissement visuel et sonore s'affiche. Cette caractéristique est idéale lors du contact avec les matériaux entassés, ce qui permet de travailler avec le godet plus rapidement et de jouir d'une productivité opérationnelle plus importante.

Un circuit hydraulique souple et confortable

Notre système d'amortissement des vérins garantit que la dernière section de rappel et d'abaissement de la flèche est assouplie, pour une optimisation du confort et une réduction de l'usure de la flèche.

Maîtrisez les terrains les plus ardu

Adhérence et freinage dans toutes les situations.



Restez en mouvement

Les chargeurs à bras télescopique Cat sont dotés d'un sélecteur F-N-R monté sur le manipulateur, ce qui permet de passer plus rapidement de la marche avant au point mort et en marche arrière. Les faibles angles de braquage des roues offrent un diamètre de braquage compétitif, outre la stabilité sans égal. Le Chargeur TH306D est également doté d'une transmission à deux étages permettant les changements de rapports en mouvement : finies les pertes de temps lors des arrêts pour changer de gamme !

Remorquage sécurisé et sans à-coups

La stabilité des balles et autres charges sur une remorque est essentielle, tout comme le confort et la stabilité de la machine que vous conduisez. Les chargeurs à bras télescopique Cat présentent une faible distance entre l'essieu arrière et l'attelage, ce qui réduit l'instabilité lors du remorquage.

Surmontez tous les obstacles

Tirez parti d'une stabilité sans égal vous garantissant un grand confort et un transport de charge stable, même sur un sol incliné. Le différentiel à glissement limité, l'excellente garde au sol et les quatre roues motrices permanentes vous permettent de conquérir tous les terrains, même les plus difficiles. Les irrégularités du sol et des matériaux empilés, comme l'ensilage, sont faciles à gérer. Le freinage sur deux essieux améliore encore la sécurité des conducteurs sur les pentes raides et dans les conditions difficiles (sur les modèles TH357D, TH408D, et TH3510D uniquement).

Maniabilité et puissance brute

Équipé d'une transmission hydrostatique, le Chargeur TH306D offre une vitesse variable parfaitement contrôlable, un châssis de faible dimension et un excellent rayon de braquage, autant de caractéristiques précieuses dans toutes les exploitations, ou presque. Lorsque la machine compacte doit faire des miracles dans des espaces confinés, les modèles TH357D, TH408D et TH3510D disposent d'un circuit hydraulique puissant et d'une excellente capacité de remorquage, ce qui fait d'eux les machines idéales pour la manutention de balles.



« Le Chargeur TH408D dispose de la puissance nécessaire lors de l'utilisation d'un godet et de l'empilage de matériaux. Sa stabilité et sa puissance lors du remorquage nous permettent de déplacer facilement les remorques sur l'exploitation. »

– Newark, Royaume-Uni

En toute sécurité

Stabilité, fiabilité et protection.



Indicateur de stabilité longitudinale

L'indicateur de stabilité longitudinale (LSI) vous avertit lorsqu'une charge menace la stabilité de la machine en interrompant le fonctionnement de la flèche, ce qui vous permet de ramener la charge en sécurité.

Fiabilité et sécurité

En offrant la possibilité d'effectuer des contrôles de diagnostic sur la machine, l'écran d'affichage multifonction simplifie l'entretien courant. La caméra de recul en option offre également une visibilité accrue, afin de vous aider à évaluer votre distance avec des repères de 1,5 m (5 ft) et de 4,5 m.

Paramètres et options

Avec les machines de la série D, le conducteur a plus de contrôle que jamais auparavant, grâce aux modes de conduite sélectionnables et aux intervalles planifiés pour le ventilateur hydraulique à vitesse variable et à sens de marche inversé. Les protections pour le toit et le pare-brise vous protègent des objets ou dangers provenant de l'extérieur.

Protection antivol

Les codes programmables offrent une protection supplémentaire sur l'exploitation. Vous pouvez être tranquille, votre machine est bien protégée contre les tentatives de vol.

Profitez toute la journée d'un niveau de confort optimal

Un poste de conduite silencieux, confortable et pratique.

Asseyez-vous et expérimentez :

- **Un poste de conduite calme et spacieux**, doté de commandes ergonomiques. Les niveaux sonores à l'intérieur de la cabine atteignent 75 dB(A) seulement, un volume de travail confortable même pendant les longues journées.
- **La conduite la plus souple du domaine agricole** lors des déplacements et des travaux. La commande antitangage, associée à une stabilité sans égal, du fait d'un empattement long, garantit une expérience de conduite souple. Les terrains accidentés et les longues distances ne se font guère ressentir dans le confort de la cabine.
- **Un accoudoir réglable** qui permet aux conducteurs de personnaliser leur position de travail, afin d'améliorer le confort et la position d'assise tout au long de la journée.
- **Une visibilité accrue** vers l'arrière et le côté droit de la machine, grâce au point de pivot de flèche abaissé et à la cabine rehaussée. Une caméra de recul en option offre la possibilité de disposer d'une excellente visibilité panoramique.
- **Une climatisation et un chauffage plus efficaces** tant en termes de puissance qu'en plage de chauffage/climatisation. À l'intérieur de la cabine, vous restez à l'aise, quelles que soient les conditions à l'extérieur.



Écran d'affichage multifonction

Diagnostics, diagrammes de charge et caméra de recul.

Les conducteurs qui choisissent l'option d'écran d'affichage multifonction peuvent accéder à de très nombreuses informations du bout des doigts. Les diagrammes de charge, les calendriers d'entretien et les images de la caméra de recul sont tous à la disposition du conducteur. L'affichage permet également de personnaliser les intervalles du ventilateur à sens de marche inversé, mais aussi des sélections comme la vitesse hydraulique et le rapport par défaut. La sélection d'outils de travail différents entraîne automatiquement l'affichage des diagrammes de charges appropriés. L'affichage avancé permet aux conducteurs de tirer le meilleur parti de leur machine, sans quitter le confort de leur cabine.



Commande antitangage et système de position flottante de la flèche

Le siège le plus confortable du domaine agricole.



Lors de déplacements sur des terrains irréguliers ou à vitesse élevée (5 km/h ou au-dessus), la fonction de commande antitangage agit pour améliorer la commande de flèche, le confort de conduite et le contrôle, ainsi que la rétention de charge de la machine, en particulier avec un godet ou lors du transport de matériaux en vrac. La caractéristique de position libre de la flèche permet à l'équipement de suivre les contours du sol, tandis que le conducteur dispose librement des fonctions de levage et d'abaissement de la flèche.

Une durabilité à toute épreuve

Maintenance simple, entretien réduit.



Points d'entretien quotidien

Pour que l'entretien de votre machine soit simple et rapide, les points d'entretien quotidien sont tous facilement accessibles. Les points de remplissage, le filtre à air, les réservoirs de lave-glace, etc., sont accessibles au niveau du sol.

Ensemble de refroidissement

Conçu pour répondre aux besoins du secteur agricole, le grand ensemble de refroidissement installé sur les chargeurs à bras télescopique Cat comprend également un ventilateur hydraulique à vitesse variable et à sens de marche inversé, afin de limiter les coûts d'entretien.

Filtres Cat

Les filtres Cat sont montés verticalement, pour éliminer les déversements lors de l'entretien et réduire la contamination de l'huile. Ces filtres de quelques microns éliminent les particules microscopiques de l'huile. Le montage vertical des filtres permet un accès et une dépose plus faciles.

Intervalles prolongés

Pour réduire la durée d'entretien et optimiser le temps productif, nos intervalles d'entretien de l'huile hydraulique ont été augmentés de 500 heures, pour que vous profitiez au mieux de votre machine, tout en gardant des coûts d'entretien relativement bas.

Product Link™

Pour faciliter l'installation PL641 par le concessionnaire, les machines peuvent être pré-équipées pour Product Link, avec un abonnement à VisionLink® afin de pouvoir suivre l'emplacement de la machine et déclencher les intervalles d'entretien.

Entretien réduit

Limitez au maximum les temps et coûts d'entretien grâce aux intervalles prolongés de nettoyage des filtres, au ventilateur à sens de marche inversé pour nettoyer le moteur, au large ensemble de refroidissement doté d'espace verticaux et au moteur facile d'accès monté en parallèle.



Assistance client

Services et solutions des concessionnaires.

Contrats d'assistance client

Votre concessionnaire Cat peut vous proposer toute une gamme de contrats d'assistance client, qui peuvent ensuite être adaptés selon votre budget et vos exigences. Votre concessionnaire peut également proposer un vaste choix d'options, depuis l'entretien de base jusqu'à l'entretien préventif complet. La protection de votre investissement et le calcul précis de vos mensualités vous aideront à gérer plus efficacement votre entreprise.

Financement

Connaissez-vous la large gamme d'offres de financement de votre machine disponible auprès de votre concessionnaire ?
Votre concessionnaire peut vous proposer plusieurs forfaits adaptés à vos besoins.

Choix de la machine

Votre concessionnaire peut vous aider à choisir une machine en fonction de vos besoins et à réduire les coûts d'exploitation. Vous pouvez discuter de tous les outils de travail et de toutes les options avec votre concessionnaire local.

Formation et assistance

Demandez à votre concessionnaire Cat quelle assistance complémentaire il peut vous proposer. Il pourra vous informer sur les techniques d'utilisation de votre machine qui vous permettront de réduire l'usure, d'augmenter la productivité, de réduire les coûts d'exploitation et de profiter au maximum des formidables fonctionnalités proposées sur les chargeurs à bras télescopique Cat.

Spécifications du Chargeur à bras télescopique agricole TH306D

Moteur

Modèle	TCD3.6 L4*	
Puissance brute	74,4 kW	100 hp/bhp
Couple maximal	410 N·m	
Alésage	98 mm	
Course	120 mm	
Cylindrée	3,6 l	

*Conforme aux normes européennes Stage IV sur les émissions.

Circuit de climatisation

Le système de climatisation de cette machine contient le gaz réfrigérant fluoré à effet de serre R134a (potentiel de réchauffement climatique = 1 430). Le système contient 1,2 kg de réfrigérant, avec un équivalent CO₂ de 1,575 tonne métrique.

Poids

Poids en ordre de marche avec tablier porte-fourches et fourches* 6 168 kg

*Représente une configuration de machine avec moteur de 74,4 kW (100 hp/bhp) sur pneus standard 405/70 T20 MPT01.

Caractéristiques de fonctionnement

Capacité de charge nominale	2 800 kg
Hauteur de levage maximale	5,8 m
Capacité à la hauteur de levage maximale	2 500 kg
Portée avant maximale	3,1 m
Capacité à la portée avant maximale	1 150 kg
Rayon de braquage externe pneus inclus	3,7 m
Rayon de braquage externe fourches incluses	4,4 m

Contenances

Réservoir de carburant	104 l
Liquide d'échappement diesel	10 l
Réservoir hydraulique	120 l

Freins

Frein de manœuvre	Suralimentation assistée sur l'essieu avant
Frein de stationnement	SAHR sur l'essieu avant

Transmission

Type	Hydrostatique avec 2 vitesses, changement de gamme à la volée
Marche avant	
1	0 à 20 km/h
2	0 à 32 km/h
Marche arrière	
1	0 à 20 km/h
2	0 à 32 km/h

Circuit électrique

Batterie	1 batterie 12 V, 1 000 CCA
Tension de sortie d'alternateur	12 V/150 A

Circuit hydraulique

Type de système	Centre ouvert
Type de pompe	Rapports
Capacité maximale de la pompe	95 l/min
Pression du circuit	275 bar
Pression hydraulique auxiliaire	245 bar
Débit hydraulique auxiliaire	
Tête de flèche, intermittent	90 l/min
Tête de flèche, continu	90 l/min
Arrière de la machine	80 l/min

Performances de la flèche

Relevage de la flèche	6,5 s
Abaissement de la flèche	5,5 s
Extension du bras	5 s
Rappel du bras	5 s
Basculement avant (vidage)	3 s
Basculement arrière	3,5 s
Combiné : vers le haut et vers l'extérieur	15 s
Combiné : vers le bas et vers l'intérieur	9 s

Essieux

Essieu avant	Moyeux de réduction planétaire avec différentiel à glissement limité
Essieu arrière	Différentiel ouvert avec moyeux de réduction planétaire

Pneus

Standard	Mitas 405/70 T20 MPT01
Options	Michelin 400/70 R20 XMCL

Performances

Effort de traction à la barre d'attelage	57 kN
Force d'arrachage de la flèche	31 kN
Force d'arrachage du godet	52 kN
Rotation de l'attache rapide	145°
Niveaux sonores	
Dans la cabine	74 dB(A)
Extérieur	106 dB (A)
Poids remorquable	
Freinage hydraulique	8 000 kg

Spécifications du Chargeur à bras télescopique agricole TH357D

Moteur

	Standard	
Modèle*	C3.4B Cat	
Puissance brute	83 kW	111 hp/bhp
Couple maximal	460 Nm	
Alésage	99 mm	
Course	110 mm	
Cylindrée	3,4 l	

	Option 1	
Modèle*	Moteur C4.4 Cat avec technologie ACERT™	
Puissance brute	92,6 kW	124 hp/bhp
Couple maximal	530 Nm	
Alésage	105 mm	
Course	127 mm	
Cylindrée	4,4 l	

*Conforme aux normes européennes Stage IV sur les émissions.

Circuit de climatisation

Le système de climatisation de cette machine contient le gaz réfrigérant fluoré à effet de serre R134a (potentiel de réchauffement climatique = 1 430). Le système contient 1,2 kg de réfrigérant, avec un équivalent CO₂ de 1,575 tonne métrique.

Poids

Poids en ordre de marche avec tablier porte-fourches et fourches* 7 785 kg

*Représente une configuration de machine avec moteur de 83 kW (111 hp/bhp) sur pneus standard 15.5/80-24 à 16 plis.

Caractéristiques de fonctionnement

Capacité de charge nominale	3 500 kg
Hauteur de levage maximale	7 m
Capacité à la hauteur de levage maximale	2 250 kg
Portée avant maximale	3,65 m
Capacité à la portée avant maximale	1 500 kg
Rayon de braquage externe pneus inclus	3,85 m
Rayon de braquage externe fourches incluses	3,95 m

Contenances

Réservoir de carburant	148 l
Liquide d'échappement diesel	19 l
Réservoir hydraulique	120 l

Freins

Frein de manœuvre	Frein multidisque à bain d'huile, suralimentation assistée, sur les deux essieux
Frein de stationnement	Commande mécanique sur le frein de manœuvre de l'essieu avant

Transmission

Type	Powershift 4 vitesses
Marche avant	
1	5,8 km/h
2	8,6 km/h
3	11,3 km/h
4	16,7 km/h
5	25,4 km/h
6	40 km/h*
Marche arrière	
1	5,8 km/h
2	11,3 km/h
3	25,4 km/h

*Vitesse maximale en fonction de la configuration de la machine.

Circuit électrique

Batterie	1 batterie 12 V, 1 000 CCA
Tension de sortie d'alternateur	12 V/150 A

Circuit hydraulique

Type de système	Détection de charge load sensing, centre fermé
Type de pompe	Débit variable, à pistons axiaux
Capacité maximale de la pompe	140 l/min
Pression du circuit	260 bar
Pression hydraulique auxiliaire	245 bar
Débit hydraulique auxiliaire	
Tête de flèche, intermittent	95 l/min
Tête de flèche, continu	95 l/min
Arrière de la machine	80 l/min

Spécifications du Chargeur à bras télescopique agricole TH357D

Performances de la flèche

Relevage de la flèche	6,5 s
Abaissement de la flèche	5,8 s
Extension du bras	5,5 s
Rappel du bras	5,5 s
Basculement avant (vidage)	3 s
Basculement arrière	3 s
Combiné : vers le haut et vers l'extérieur	10,2 s
Combiné : vers le bas et vers l'intérieur	8,2 s

Essieux

Essieu avant	Moyeux de réduction planétaire avec différentiel à glissement limité à modulation élevée
Essieu arrière	Différentiel ouvert avec moyeux de réduction planétaire

Pneus

Standard	Mitas 15.5/80-24 à 16 plis
Options	Michelin 15.5 R25 XHA Michelin 460/70 R24 XMCL Michelin 500/70 R24 XMCL Michelin 440/80 24 Power CL Michelin 400/80 24 Power CL Michelin 460/70 R24 Bibload Firestone Duraforce Pneus plein 13 × 24

Performances

Effort de traction à la barre d'attelage	
Moteur 83 kW/111 hp	92 kN
Moteur 93 kW/124 hp	88 kN
Force d'arrachage de la flèche	50 kN
Force d'arrachage du godet	72 kN
Rotation de l'attache rapide	152°
Niveaux sonores	
Dans la cabine	74 dB(A)
Extérieur	106 dB (A)
Poids remorquable	
Freinage hydraulique	12 000 kg

Spécifications du Chargeur à bras télescopique agricole TH408D

Moteur

	Standard	Option 1	Option 2
Modèle*	C3.4B Cat	C4.4 ACERT Cat	C4.4 ACERT Cat
Puissance brute	83 kW 111 hp/bhp	92,6 kW 124 hp/bhp	106 kW 142 hp/bhp
Couple maximal	460 Nm	530 Nm	560 Nm
Alésage	99 mm	105 mm	105 mm
Course	110 mm	127 mm	127 mm
Cylindrée	3,4 l	4,4 l	4,4 l

*Conforme aux normes européennes Stage IV sur les émissions.

Circuit de climatisation

Le système de climatisation de cette machine contient le gaz réfrigérant fluoré à effet de serre R134a (potentiel de réchauffement climatique = 1 430). Le système contient 1,2 kg de réfrigérant, avec un équivalent CO₂ de 1,575 tonne métrique.

Poids

Poids en ordre de marche avec tablier porte-fourches et fourches* 8 526 kg

*Représente une configuration de machine avec moteur de 106 kW (142 hp/bhp) sur pneus standard 15.5/80-24 à 16 plis.

Caractéristiques de fonctionnement

Capacité de charge nominale	4 000 kg
Hauteur de levage maximale	7,6 m
Capacité à la hauteur de levage maximale	2 025 kg
Portée avant maximale	4,3 m
Capacité à la portée avant maximale	1 400 kg
Rayon de braquage externe pneus inclus	3,85 m
Rayon de braquage externe fourches incluses	4,53 m

Contenances

Réservoir de carburant	148 l
Liquide d'échappement diesel	19 l
Réservoir hydraulique	120 l

Freins

Frein de manœuvre	Frein multidisque à bain d'huile, suralimentation assistée, sur les deux essieux
Frein de stationnement	Commande mécanique sur le frein de manœuvre de l'essieu avant

Transmission

Type	Powershift à 6 vitesses PG124 Cat
Marche avant	
1	5,8 km/h
2	8,6 km/h
3	11,3 km/h
4	16,7 km/h
5	25,4 km/h
6	40 km/h*
Marche arrière	
1	5,8 km/h
2	11,3 km/h
3	25,4 km/h

*Vitesse maximale en fonction de la configuration de la machine.

Circuit électrique

Batterie	1 batterie 12 V, 1 000 CCA
Tension de sortie d'alternateur	12 V/150 A

Circuit hydraulique

Type de système	Détection de charge load sensing, centre fermé
Type de pompe	Débit variable, à pistons axiaux
Capacité maximale de la pompe	140 l/min
Pression du circuit	260 bar
Pression hydraulique auxiliaire	245 bar
Débit hydraulique auxiliaire	
Tête de flèche, intermittent	95 l/min
Tête de flèche, continu	95 l/min
Arrière de la machine	80 l/min

Spécifications du Chargeur à bras télescopique agricole TH408D

Performances de la flèche

Relevage de la flèche	7,2 s
Abaissement de la flèche	5,5 s
Extension du bras	6 s
Rappel du bras	5,3 s
Basculement avant (vidage)	3,5 s
Basculement arrière	2,9 s
Combiné : vers le haut et vers l'extérieur	10,7 s
Combiné : vers le bas et vers l'intérieur	8,7 s

Essieux

Essieu avant	Moyeux de réduction planétaire avec différentiel à glissement limité à modulation élevée
Essieu arrière	Différentiel ouvert avec moyeux de réduction planétaire

Pneus

Standard	Mitas 15.5/80-24 à 16 plis
Options	Michelin 15.5 R25 XHA Michelin 460/70 R24 XMCL Michelin 500/70 R24 XMCL Michelin 440/80 24 Power CL Michelin 400/80 24 Power CL Michelin 460/70 R24 Bibload Firestone Duraforce Pneus plein 13 × 24

Performances

Effort de traction à la barre d'attelage	
Moteur 83 kW/111 hp	92 kN
Moteur 93 kW/124 hp	88 kN
Moteur 106 kW/142 hp	97 kN
Force d'arrachage de la flèche	46 kN
Force d'arrachage du godet	72 kN
Rotation de l'attache rapide	152-°
Niveaux sonores	
Dans la cabine	74 dB(A)
Extérieur	106 dB (A)
Poids remorquable	
Freinage hydraulique	12 000 kg

Spécifications du Chargeur à bras télescopique agricole TH3510D

Moteur

	Standard	Option 1	Option 2
Modèle*	C3.4B Cat	C4.4 ACERT Cat	C4.4 ACERT Cat
Puissance brute	83 kW 112 hp/bhp	93 kW 124 hp/bhp	106 kW 142 hp/bhp
Couple maximal	460 Nm	530 Nm	560 Nm
Alésage	99 mm	105 mm	105 mm
Course	110 mm	127 mm	127 mm
Cylindrée	3,4 l	4,4 l	4,4 l

*Conforme aux normes européennes Stage IV sur les émissions.

Circuit de climatisation

Le système de climatisation de cette machine contient le gaz réfrigérant fluoré à effet de serre R134a (potentiel de réchauffement climatique = 1 430). Le système contient 1,2 kg de réfrigérant, avec un équivalent CO₂ de 1,575 tonne métrique.

Poids

Poids en ordre de marche avec tablier porte- fourches et fourches* 9 149 kg

*Représente une configuration de machine avec moteur de 106 kW (144 hp/bhp) sur pneus standard 15.5/80-24 à 16 plis.

Caractéristiques de fonctionnement

Capacité de charge nominale	3 500 kg
Hauteur de levage maximale	9,8 m
Capacité à la hauteur de levage maximale	770 kg
Portée avant maximale	6,6 m
Capacité à la portée avant maximale	500 kg
Rayon de braquage externe pneus inclus	3,85 m
Rayon de braquage externe fourches incluses	4,88 m

Contenances

Réservoir de carburant	148 l
Liquide d'échappement diesel	19 l
Réservoir hydraulique	120 l

Freins

Frein de manœuvre	Assistance sur les freins avant et arrière
Frein de stationnement	Levier mécanique sur l'essieu avant

Transmission

Type	Powershift à 6 vitesses PG124 Cat
Marche avant	
1	5,7 km/h
2	8,6 km/h
3	11,2 km/h
4	16,6 km/h
5	25,3 km/h
6	40 km/h*
Marche arrière	
1	5,7 km/h
2	11,2 km/h
3	25,3 km/h

*Vitesse maximale en fonction de la configuration de la machine.

Circuit électrique

Batterie	1 batterie 12 V, 1 000 CCA
Tension de sortie d'alternateur	12 V/150 A

Circuit hydraulique

Type de système	Détection de charge load sensing, centre fermé
Type de pompe	Débit variable, à pistons axiaux
Capacité maximale de la pompe	140 l/min
Pression du circuit	260 bar
Pression hydraulique auxiliaire	245 bar
Débit hydraulique auxiliaire	
Tête de flèche, intermittent	95 l/min
Tête de flèche, continu	95 l/min
Arrière de la machine	80 l/min

Spécifications du Chargeur à bras télescopique agricole TH3510D

Performances de la flèche

Relevage de la flèche	8 s
Abaissement de la flèche	6,5 s
Extension du bras	11 s
Rappel du bras	10,5 s
Basculement avant (vidage)	3 s
Basculement arrière	3,5 s
Combiné : vers le haut et vers l'extérieur	24 s
Combiné : vers le bas et vers l'intérieur	12,8 s

Essieux

Essieu avant	Moyeux de réduction planétaire avec différentiel à glissement limité à modulation élevée
Essieu arrière	Différentiel ouvert avec moyeux de réduction planétaire

Pneus

Standard	Mitas 15.5/80-24 à 16 plis
Options	Michelin 15.5 R25 XHA Michelin 460/70 R24 XMCL Michelin 500/70 R24 XMCL Michelin 440/80 24 Power CL Michelin 400/80 24 Power CL Michelin 460/70 R24 Bibload Firestone Duraforce Pneus plein 13 × 24

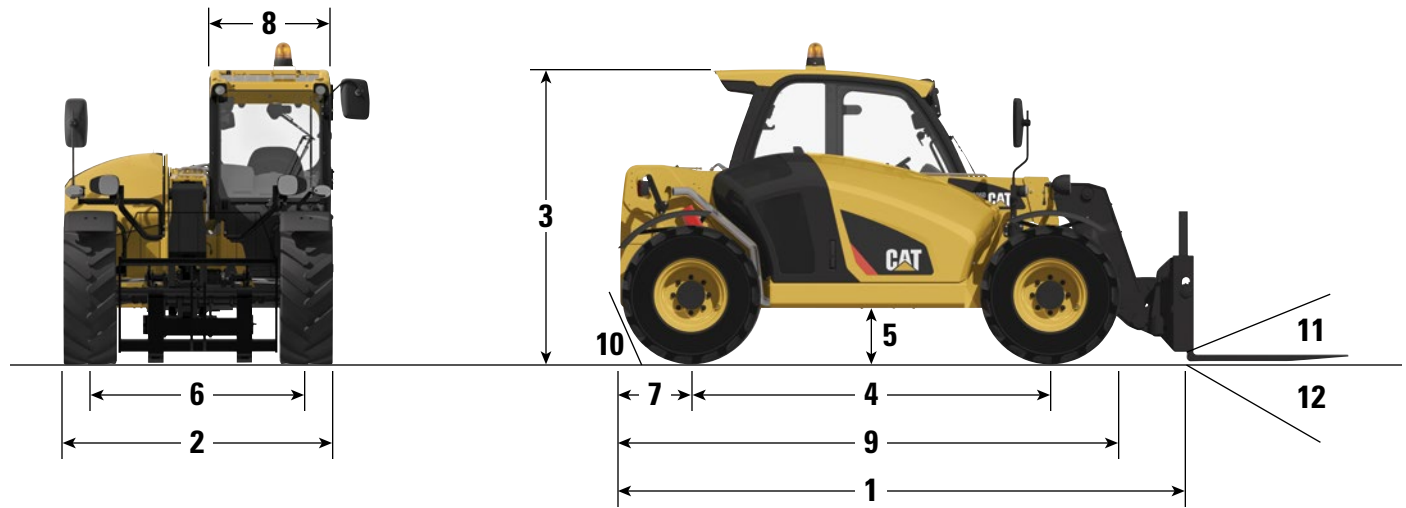
Performances

Effort de traction à la barre d'attelage	
Moteur 83 kW/111,3 hp	92 kN
Moteur 93 kW/124,1 hp	88 kN
Moteur 106 kW/142,1 hp	97 kN
Force d'arrachage de la flèche	41 kN
Force d'arrachage du godet	62 kN
Rotation de l'attache rapide	152-°
Niveaux sonores	
Dans la cabine	74 dB(A)
Extérieur	106 dB (A)
Poids remorquable	
Freinage hydraulique	12 000 kg

Spécifications des Chargeurs à bras télescopique agricoles TH306D, TH357D, TH408D, TH3510D

Dimensions

Toutes les dimensions sont approximatives.



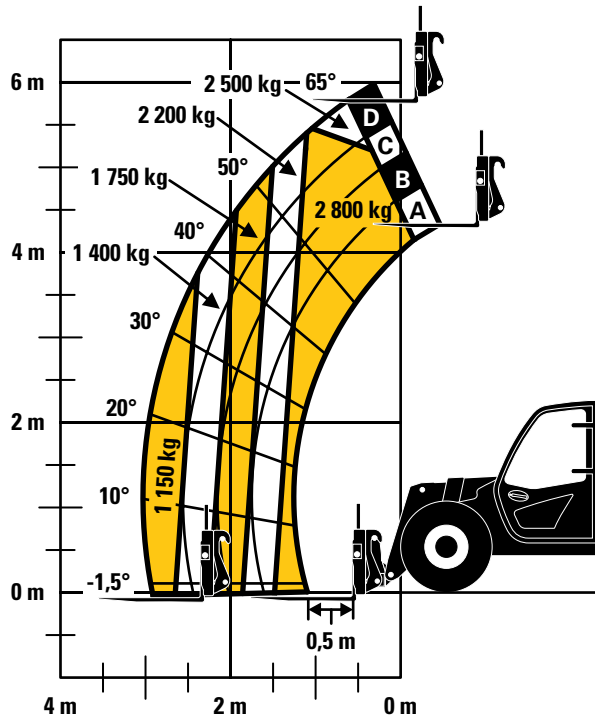
	TH306D	TH357D	TH408D	TH3510D
1 Longueur hors tout jusqu'à l'avant du tablier	4 400 mm	5 000 mm	5 286 mm	5 300 mm
2 Largeur hors tout (pneus standard)	2 100 mm	2 382 mm	2 382 mm	2 382 mm
3 Hauteur hors tout (pneus standard)*	2 250 mm	2 475 mm	2 475 mm	2 475 mm
4 Empattement	2 770 mm	3 165 mm	3 165 mm	3 165 mm
5 Garde au sol	390 mm	430 mm	430 mm	430 mm
6 Chaîne	1 672 mm	1 988 mm	1 988 mm	1 988 mm
7 Porte-à-faux	920 mm	1 000 mm	1 000 mm	1 000 mm
8 Largeur de la cabine	900 mm	900 mm	900 mm	900 mm
9 Longueur de la machine	4 400 mm	5 000 mm	5 260 mm	5 260 mm
10 Angle de fuite	66°	60°	60°	60°
11 Angle de cavage maximal de la fourche	24°	24°	24°	24°
12 Angle de basculement maximal de la fourche	121°	128°	128°	128°

*Ajouter 200 mm pour le gyrophare.
Ajouter 40 mm pour la protection supérieure.

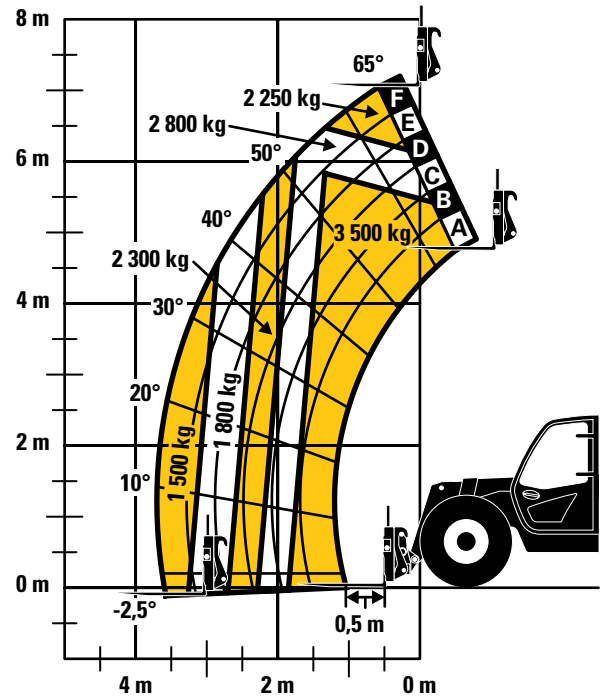
Spécifications des Chargeurs à bras télescopique agricole TH306D, TH357D

Diagrammes de charge

Chargeur à bras télescopique agricole TH306D



Chargeur à bras télescopique agricole TH357D



IMPORTANT

Les capacités de levage nominales sont données pour la machine équipée d'un tablier porte-fourches avec des fourches à palettes. La machine doit être à niveau sur une surface ferme avec des pneus en bon état et gonflés correctement. Les spécifications de la machine et sa stabilité sont établies sur la base de sa capacité de levage nominale pour des angles et des longueurs de flèche spécifiques. (Si ces spécifications sont essentielles, veuillez discuter plus en détail de l'application proposée avec votre concessionnaire.)

NE dépassez PAS la capacité de levage nominale car cela risque de rendre les conditions d'utilisation de la machine instables et dangereuses.

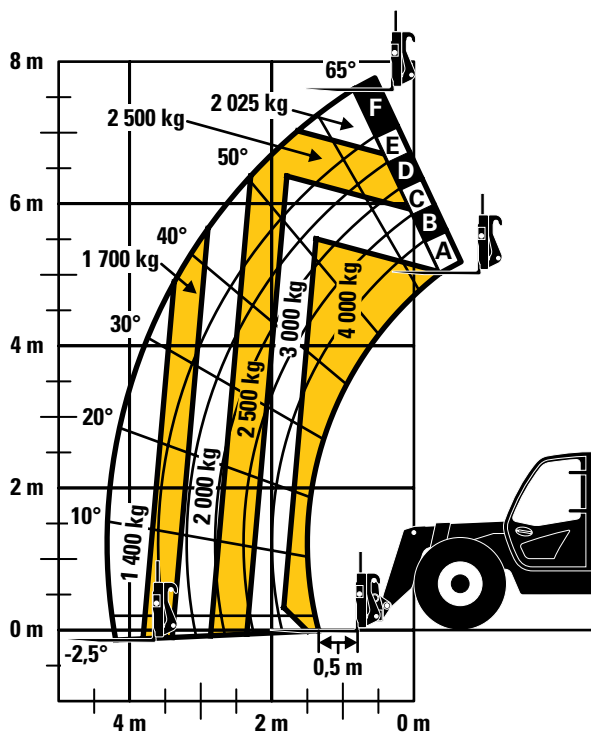
NE faites PAS basculer la machine en avant pour déterminer la charge autorisée.

Utilisez exclusivement des équipements homologués. Les diagrammes de capacité de charge correspondant au modèle de pelle pour manutention ou de l'équipement doivent être affichés dans la cabine.

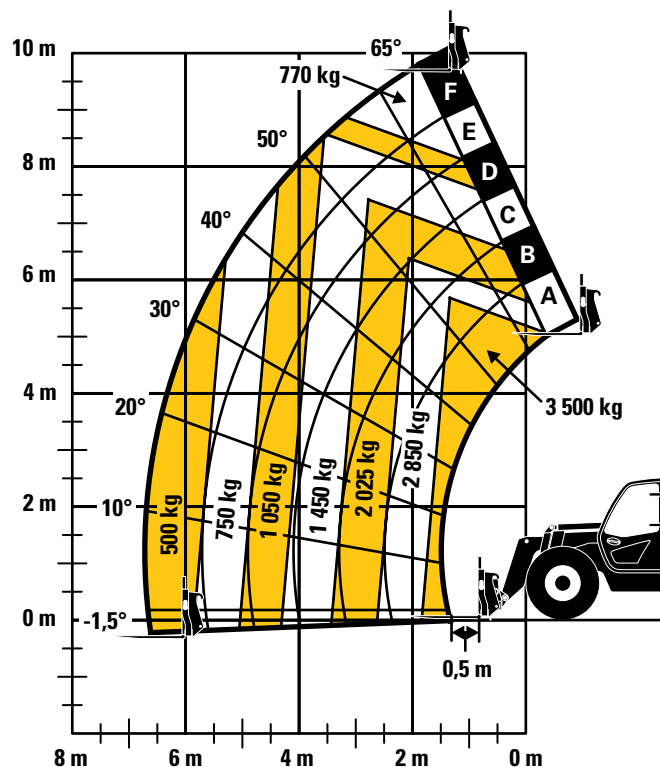
En raison de l'amélioration continue des produits, les spécifications des machines ou les équipements sont susceptibles d'être modifiés sans préavis.

Diagrammes de charge

Chargeur à bras télescopique agricole TH408D



Chargeuse TH3510D Ag



IMPORTANT

Les capacités de levage nominales sont données pour la machine équipée d'un tablier porte-fourches avec des fourches à palettes. La machine doit être à niveau sur une surface ferme avec des pneus en bon état et gonflés correctement. Les spécifications de la machine et sa stabilité sont établies sur la base de sa capacité de levage nominale pour des angles et des longueurs de flèche spécifiques. (Si ces spécifications sont essentielles, veuillez discuter plus en détail de l'application proposée avec votre concessionnaire.)

NE dépassez PAS la capacité de levage nominale car cela risque de rendre les conditions d'utilisation de la machine instables et dangereuses.



NE faites PAS basculer la machine en avant pour déterminer la charge autorisée.



Utilisez exclusivement des équipements homologués. Les diagrammes de capacité de charge correspondant au modèle de pelle pour manutention ou de l'équipement doivent être affichés dans la cabine.

En raison de l'amélioration continue des produits, les spécifications des machines ou les équipements sont susceptibles d'être modifiés sans préavis.

Spécifications des modèles TH306D, TH357D, TH408D, TH3510D

Équipements d'outils de travail

Équipements	Fourches à palettes				Fourches à bois débité		
							
Taille	1 219 mm		1 524 mm		1 524 mm	1 830 mm	
Poids (par fourche)	68 kg	75 kg	93,6 kg	124 kg	111 kg	118 kg	119 kg
Capacité	1 720 kg	2 485 kg	3 100 kg	3 700 kg	1 633 kg	2 450 kg	2 563 kg
Exigence d'alimentation hydraulique	Non	Non	Non	Non	Non	Non	Non
Description du produit	Adaptables à de nombreuses tâches, notamment le déplacement et le positionnement de charges palettisées comme les caisses de produits, le levage de sacs et le déplacement d'objets stables. Les fourches à palettes peuvent être utilisées dans diverses applications et les capacités variées de taille et de levage offrent de nombreuses possibilités.				Conçues pour lever et transporter des matériaux en vrac, les fourches pour grumes sont destinées à saisir et à positionner le bois ou les débris, en simplifiant ainsi l'entretien et la gestion du site.		

Équipements	Dispositif de manutention de balles	Fourche pour engrais
		
Taille	1 219 mm	2 290 mm
Poids (par fourche)	552 kg	597 kg
Capacité	1 000 kg	1,90 m ³
Exigence d'alimentation hydraulique	Oui	Oui
Description du produit	L'outil de travail à commande hydraulique pour la manutention de balles est conçu pour lever et positionner une seule balle ronde lors de travaux agricoles. Utilisant des bras ou des piques sous pression, la pince peut être utilisée pour la manutention des balles emballées ou non.	La fourche pour engrais avec pince pour travaux mineurs est conçue pour charger et manipuler du fumier et de l'ensilage en vrac dans des applications agricoles et fermières. La pince est idéale pour attraper le fumier et les litières, et elle garantit une pénétration plus importante de la charge et une réduction des déversements.

Spécifications des modèles TH306D, TH357D, TH408D, TH3510D

Équipements d'outils de travail

Équipements	Godet normal GP			Godet pour matériaux légers			
Taille	1 m ³	1,33 m ³	1,5 m ³	1,5 m ³	2 m ³	2,5 m ³	3 m ³
Poids	457 kg	500 kg	868 kg	550 kg	500 kg	526 kg	599 kg
Largeur	2 413 mm	2 438 mm	2 590 mm	1 061 mm	1 067 mm	1 219 mm	1 321 mm
Exigence d'alimentation hydraulique	Non	Non	Non	Non	Non	Non	Non
Description du produit	Le godet normal GP est conçu pour un large éventail d'applications de chargement et de levage, et peut gérer différents types et masses volumiques de matériaux, comme le sable, la roche dure, la terre et le paillis.			Les godets pour matériau léger sont les godets ayant la plus grande capacité en volume disponibles pour les chargeurs à bras télescopique Cat. Ils sont conçus pour le chargement de matériaux légers et en vrac, comme les céréales, le foin, le paillis et l'engrais.			





Équipements	Godet à grappin	Godet de manutention
Taille	1,3 m ³	1,49 m ³
Poids	1 025 kg	480 kg
Largeur	2 438 mm	2 413 mm
Exigence d'alimentation hydraulique	Oui	Non
Description du produit	Offrant une solution pour entasser des matériaux en vrac dans un godet et attraper des objets volumineux aux formes irrégulières, le godet à grappin est essentiel pour une large gamme d'applications fermières.	Principalement utilisé comme godet de chargement et de vidage en vrac, le godet de manutention peut gérer le nettoyage général du site, le remblayage et les tâches de transport.





Spécifications des modèles TH306D, TH357D, TH408D, TH3510D

Liste complète des équipements

- | | | |
|--|---|---|
| <ul style="list-style-type: none"> • Fourches à palettes • Fourches à bois débité • Fourches pour bloc • Fourches pour engrais • Godet normal GP • Godet pour matériaux légers | <ul style="list-style-type: none"> • Godet à grappin • Godet de manutention • Godet tous-travaux • Crochets de levage • Bras de manutention • Flèche bombée | <ul style="list-style-type: none"> • Pince à balles • Treuil • Tarière • Trémie à débris • Balayeuse |
|--|---|---|

Choix de pneus

Type de pneu	Air	Air	Air	Air
Nom du pneu	400/70 R20 XMCL	405/70-20, Mitas MT, MPT02	460/70 R24 XMCL	500/70 R24 XMCL
				
Constructeur	Michelin	Mitas	Michelin	Michelin
Description	Pneu radial qui offre une excellente adhérence sur toutes les surfaces, ainsi qu'une bonne résistance à l'usure.		Pneu radial doté d'une excellente adhérence sur toutes les surfaces, notamment les surfaces agricoles meubles. Affiche une bonne résistance à l'usure et une longue durée de service.	
Applicable au modèle TH306D	●	●		
Applicable aux modèles TH357D, TH406D, TH3510D			●	●

Type de pneu	Air	Air	Air	Air
Nom du pneu	400/80 24 Power CL	440/80 24 Power CL	460/70 R24 Bibload	Duraforce
				
Constructeur	Michelin	Michelin	Michelin	Firestone
Description	Pneu à nappes diagonales doté de sculptures directionnelles et d'un flanc en caoutchouc avancé. Doté de plusieurs nappes de carcasse et un caoutchouc épais et protecteur.		Le pneu Bibload affiche une durée de service et une adhérence exceptionnelles sur les surfaces dures comme le béton et les routes. Permet une vitesse plus élevée et une usure limitée lors des déplacements sur route, avec un flanc renforcé et des sculptures multidirectionnelles pour plus de stabilité.	Motif de sculpture non directionnel et conception auto-nettoyante pour surmonter les terrains difficiles. Flanc à profil bas, pour une plus grande longévité. Une plus grande empreinte au sol pour une stabilité et une adhérence optimisées ainsi qu'une usure uniforme.
Applicable au modèle TH306D				
Applicable aux modèles TH357D, TH406D, TH3510D	●	●	●	●

Équipements de série et options des modèles TH306D, TH357D, TH408D, TH3510D

Équipement standard et options

L'équipement standard et les options peuvent varier. Pour de plus amples informations, veuillez consulter votre concessionnaire Cat.

	Standard	En option		Standard	En option
Cabine ROPS et FOPS			Circuit électrique		
Indicateur de stabilité longitudinale	✓	—	1 batterie 12 V, 1 000 CCA	✓	—
Caméra de recul	—	✓	2 batteries 12 V, 815 CCA (TH357D, TH408D, TH3510D uniquement)	—	✓
Capteurs de recul	—	✓	Réchauffeur de bloc-moteur 240 V	—	✓
Grand écran d'affichage électronique	—	✓	Projecteurs, 4 montés sur la cabine (2 à l'avant, 2 à l'arrière) et 2 montés sur la flèche	✓	—
Pare-soleil	✓	—	Pré-équipement Product Link, version 641	—	✓
Siège à suspension mécanique équipé d'une ceinture de sécurité	✓	—	Circuit de remorque, sept (7) broches	—	✓
Siège à suspension pneumatique équipé d'une ceinture de sécurité	—	✓	Alarme de recul	✓	—
Siège à suspension pneumatique chauffé équipé d'une ceinture de sécurité	—	✓	Gyrophare	—	✓
Essuie-glace de toit	✓	—	Autres équipements		
Grille de protection	—	✓	Balais de flèche	✓	—
Protection de toit	—	✓	Commande antitangage avec système de position flottante de la flèche	—	✓
Chauffage/dégivreur	✓	—	Circuit auxiliaire unique vers la tête de la flèche	✓	—
Climatisation	—	✓	2 ^e circuit auxiliaire vers la tête de la flèche	—	✓
Réglage du régime moteur	✓	—	Circuit auxiliaire vers l'arrière	—	✓
Manipulateur multifonction avec commande de sens de marche FNR	✓	—	Rétroviseur d'attelage arrière, plat	—	✓
Levier FNR monté sur colonne	—	✓	Rétroviseur d'attelage arrière, convexe	—	✓
Essuie-glaces avant et arrière	✓	—	Boîte à outils	—	✓
Frein de stationnement mécanique	✓	—	Renfort de sécurité de la flèche	—	✓
Frein de stationnement SAHR (TH306D)	✓	—			
Frein de stationnement SAHR (TH357D, TH408D, TH3510D)	—	✓			

(suite à la page suivante)

Équipements de série et options des modèles TH306D, TH357D, TH408D, TH3510D

Équipement standard et options (suite)

L'équipement standard et les options peuvent varier. Pour de plus amples informations, veuillez consulter votre concessionnaire Cat.

	Standard	En option		Standard	En option
Pneus (TH306D uniquement)			Attaches rapides		
Mitas MPT01 405/70 T20	✓	—	Interface de type « IT » Cat manuelle	✓	—
Michelin 400/70 R20 XMCL	—	✓	Interface de type « IT » Cat hydraulique	—	✓
Pneus (TH357D, TH408D, TH3510D uniquement)			• Attaches concurrentes disponibles. Veuillez consulter votre concessionnaire Cat pour plus de détails.		
Mitas 15.5/80-24 à 16 plis	✓	—	Outils de travail		
Michelin 460/70 R24 XMCL	—	✓	Tablier porte-fourche flottant	—	✓
Michelin 500/70 R24 XMCL	—	✓	Tablier porte-fourche fixe classe 3 ISO	—	✓
Michelin 400/80 24 Power CL	—	✓	Tablier porte-fourche à déport latéral	—	✓
Michelin 440/80 24 Power CL	—	✓	Godet normal GP de 1 m ³	—	✓
Michelin 460/70 R24 Bibload	—	✓	Godet de reprise au tas de 1,5 m ³	—	✓
Michelin 15.5 R25 XHA	—	✓	Godet tous-travaux de 1,0 m ³	—	✓
Firestone Duraforce	—	✓	Godet à céréales de 2,0 m ³	—	✓
Pneus pleins 13 × 24	—	✓	Godet à céréales de 2,5 m ³ (TH357D, TH408D, TH3510D uniquement)	—	✓
Crochets d'attelage			Godet à céréales de 3,0 m ³ (TH357D, TH408D, TH3510D uniquement)	—	✓
Crochet de desembourbage	—	✓	Fourche à balles de 1 225 mm	—	✓
Crochet ramasseur automatique hydraulique	—	✓	Godet à grappin	—	✓
Attelage CEE manuel	—	✓	Fourche et grappin à fumier	—	✓
Attelage CEE automatique	—	✓	Dispositif de manutention de balles	—	✓
Attelage CEE automatique avec piton	—	✓	Ramasseur	—	✓
Valve de frein de remorque	—	✓			

Pour tout renseignement complémentaire sur les produits Cat, les services proposés par nos concessionnaires et nos solutions par secteur d'activité, rendez-vous sur notre site Web www.cat.com

© 2017 Caterpillar
Tous droits réservés

Documents et spécifications susceptibles de modifications sans préavis. Les machines représentées sur les photos peuvent comporter des équipements supplémentaires. Pour connaître les options disponibles, veuillez vous adresser à votre concessionnaire Cat.

CAT, CATERPILLAR, SAFETY.CAT.COM, leurs logos respectifs, la couleur « Caterpillar Yellow » et l'habillage commercial « Power Edge », ainsi que l'identité visuelle de l'entreprise et des produits qui figurent dans le présent document, sont des marques déposées de Caterpillar qui ne peuvent pas être utilisées sans autorisation.

VisionLink est une marque déposée de Trimble Navigation Limited, enregistrée aux États-Unis et dans d'autres pays.

AFHQ7954-01 (08-2017)
(Traduction : 10-2017)
Remplace AFHQ7954
(EU)

